

浪涌平台©测试系统 PSURGE8000

一、 硬件理念

该系统满足当前及将来所有浪涌测试系统需求！模块化的系统设计可以实现多种功能的扩展。

模块化的实现基于 PC 化主控制器（PSURGE 8000 控制器）和一系列物理功能互相独立的脉冲模块（PIM#X）及耦合去耦模块（PCD#X）。系统采用分布智能，每一个模块都具备特定的应用程序，都能运行内部程式和与主控制器进行通讯。模块能够被主控制器自动识别，具备真正的即插即用功能。

无论您的测试是基于 IEC61000 系列标准、“CE 标识”标准、IEC60601 医疗器械标准还是任何电信或其他特定产品的标准，该浪涌测试系统都是您进行从产品达标测试直至产品开发测试的一系列工作的一站式测试平台。

我们提供一系列经济的应用于对称和非对称信号与电源线的耦合去耦网络作为可选设备。

哈弗莱公司具备百年的发展史，遍及三个大洲的服务中心，充足的研发与支援工程师，哈弗莱是所有进行瞬态抗扰度测试的用户的明智选择。



二、 特征

- ☑ 我们提供的标准 PIM#X 模块符合常用的浪涌标准，比如 EN, ETSI, IEC, Telcordia (Bellcore), FCC (TIA) 68, UL, ITU, ANSI, IEEE 及其他
- ☑ 任意自定义波形都可轻松的实现并集成至 PSURGE8000 系统。
- ☑ 提供一系列适用于单项与三项电源且最高达 690V/100A 的耦合去耦网络。

- ☑ 提供高达 24 输出端口的数据线耦合网络
- ☑ 测试程式可被存储与调用，高达 36 个测试程序的容量。
- ☑ WinFEAT&R 是基于 Windows 系统的软件，具备拖放特点，使测试与报告生成实现全部自动化。

三、 优点

硬件理念-使用最新科技；超快的高压半导体切换功能保证超高的波形完整度。优质的高压连接装置集成有安全回路。

即插即用-开启系统，自动扫描结束之后，新连接的模块即可使用。

单一连接解决方案-测试中无需重新配置，无重连接错误。此方案降低了测试时间并避免了操作人员的干预。

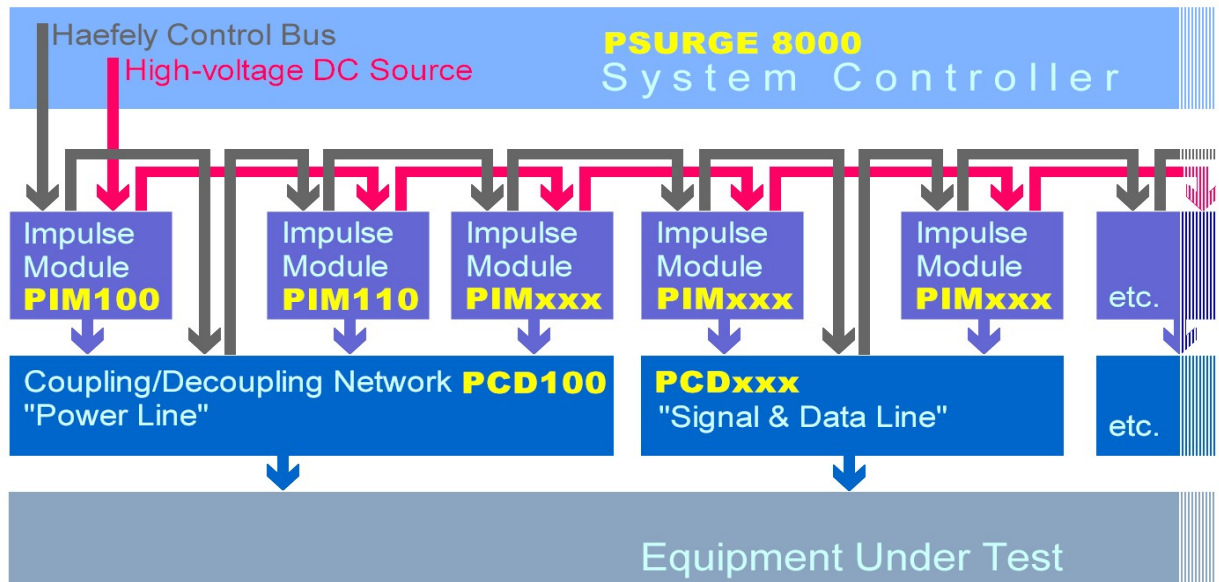
安全-完整的硬件安全回路连接每一个高压接头与电缆。外部紧急停止开关和报警灯等安全措施能保护操作者远离危险。

测试报告- WinFEAT&R 能自动生成测试参数与测试结果。

可靠经济-享誉世界的哈弗莱质量，高可靠性，优秀的服务与支援。

四、 硬件理念

模块图



五、 模块化

浪涌平台硬件包括一个控制单元，该控制单元通过哈弗莱总线能与最多 99 个模块相连。

创新的平台理念不仅帮助节约了时间而且针对将来标准的变化和新应用的开发具备高度的适应能力。

不仅如此，主控制器中装有高压直流电源，通过安全互锁总线系统，被脉冲模块（PIMxxx）共享。通过一台 PSURGE8000 控制单元可控制多达 99 台模块，能组成从单脉冲系统到全自动测试系统的各种形态。

模块的功能特定，一个系统中可能包括脉冲模块或耦合模块，分布智能的应用使各个模块能够协调工作。每一个模块都在非易失性存储器中存有信息，控制单元对这些 信息进行编译并作为测试模板进行使用。该理念是真正的平台理念，使得将来在无需改装主控制器的前提下就能进行功能扩展。通过使用远程用户交互软件增加了系统的使用弹性度，并使得该系统可以集成至生产和质量控制系统。因为能够使用进程接口，使得该系统不仅可以测试试品而且可以控制基于 EUT 功能和状态的进程。

六、 单一连接方案

消除了重复连接的可能带来的错误，降低了故障时间。单一连接的方案使得在未关闭电源与重启 EUT 前提下，就能同时进行对 AC/DC 电源，典型 I/O 端口的测试。无需重新连接与配置就能改变脉冲类型与耦合路径。因此，操作人员对系统的干预次数减少使得产能得以提高。通过 PSURGE8000 的前面板控制或通过 WinFEAT&R 可以对电源，电信，I/O 网络的耦合通路以及波形参数在程序中进行设定。

七、应用

- 工业
- CE 认证
- 安规
- 家用电器
- 元器件
- 通讯

八、特点

■即插即用

优质的高压接头配有集成的安全回路，确保了整个系统的安全性。

浪涌平台系统使用快速高压半导体开关并采用最新的回路设计技术和高压技术，保证了最高的波形完整度，相位角同步，可靠性和测试结果的重复性。

集成的电压和电流计配有 BNC 输出口，无需高压探头就可以使用示波器确认波形。

即插即用的实现是通过哈弗莱控制总线，该总线通过系统模块与主控制器的连接实现模块的自检。

安装并使用新模块进行测试非常简单，只要将其与主控制器通过哈弗莱总线连接，并重新启动系统控制器即可。一旦自检完成，模块即可被使用。无需进行软件升级与重新配置，这是我们所称的“真正的即插即用”，这种特色也为测试实验室的布局提供了一定的自由度。

系统能够根据不同应用或用户规格进行配置，将来也能轻松实现功能扩展。

完整的硬件安全回路连接所有的高压接头和电缆，保证了高压系统的完整性。利用安全回路，测试柜和保护栏可以集成在系统中。红绿灯信号灯能够显示系统的状态（安全/测试中），进一步保证了操作者的安全。

■ 简单的前面板操作

BOOSTER START 功能使得测试与程序的运行只需通过按键便能完成。前面板布局与软件结构都很直观且功能强大。

■ 接口

RS232 / IEEE

除通过前面板控制，系统可以通过 WinFEAT&R 软件进行控制，系统支持 RS232 和 IEEE 接口。

试品不合格输入端口

把合格/不合格检测 EUT 连接至此 BNC 输入端口。EUT 的状态被添加至测试信息数据库和日志文件，从而使 EUT 的状态将用于监测测试过程。

同步输入

脉冲能与任意外部周期信号保持精确的同步

触发输入

外部信号用于在特定事件时触发脉冲

触发输出

BNC 端口用于触发示波器和其他与脉冲同步的装置。触发信号是下降沿切换，+5Vdc

■ 即插即用的浪涌模块，易控制和生成报告的拖放操作

九、软件 WINFEAT&R

WinFEAT&R 是一款全新软件包，能够运行在 Windows 操作系统下。哈弗莱公司抗扰度系统都是成套集成的全自动控制系统。

WinFEAT&R

WinFEAT&R 一款基于多年从 EMC 测试领域所获取的经验并针对市场回馈所开发的产品。软件名字的是“快速简易精确测试与报告生成”的简称。在 WinFEAT&R 中，我们实现了全称中的全部特征。

GUI（图形用户界面）的设计也得到了特别重视。它集成了许多新的有创意的特色，简化了用户的操作。结合图形界面的拖放技术使得 WinFEAT&R 简单易用

系统的构造是拖放技术的延伸。与系统总线连接的硬件设备可被自动检测。各个检测模块的规格能够被显示。屏幕还可显示检测和程序执行的时间，使操作者了解整个进程的具体信息。

十、 公司介绍

常州海勒电子科技有限公司是一家专注于提供电磁兼容完整解决方案的公司，我们可提供从源头的产品 EMC 设计到产品 EMC 整改及对策、EMC 试验室建设及 EMC 测试设备维修和租赁等全方位的支持和服务。

常州海勒电子科技有限公司是由多名在电磁兼容行业多年从事研发、测试、认证的专业人士发起成立的，并已经取得了电磁兼容行业内世界知名品牌瑞士哈弗莱公司和德国 Frankonia,德国施罗德，德国 Hi-LoTest 等在中国区的代理资格，并与德国 Rohde&Schwarz,美国 Aglient 建立了良好的合作关系。我们可以提供军品、汽车电子、电力、通信、电子、电气及元器件行业用电磁兼容试验室的交钥匙工程。

常州海勒电子科技有限公司以专业的技术、优质的产品 & 优质的服务理念，期待与您共同分享成功。

